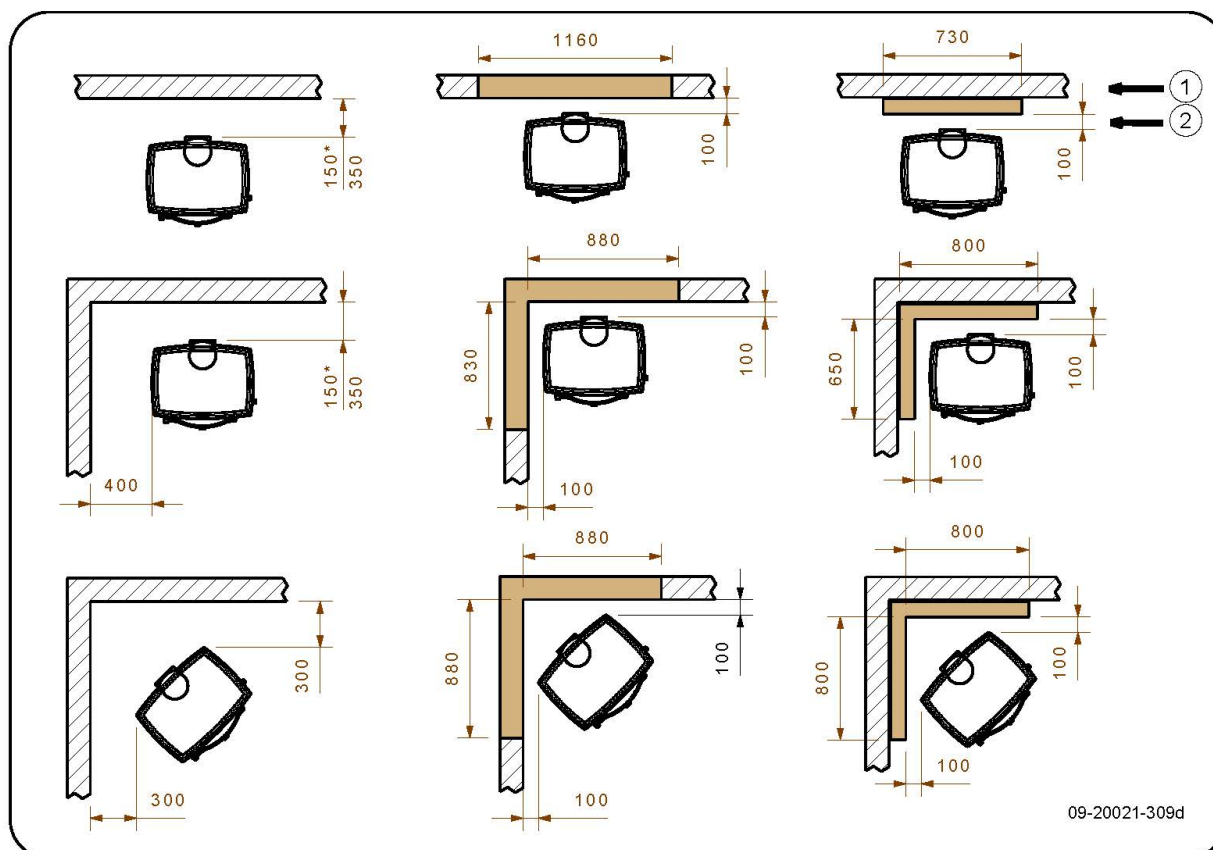


# Avstand til brennbart materiale

640WD



*	Med varmeskjold og beskyttet (isolert) ovnsrør
1	Brennbart materiale
2	Ubrennbart materiale 100 mm